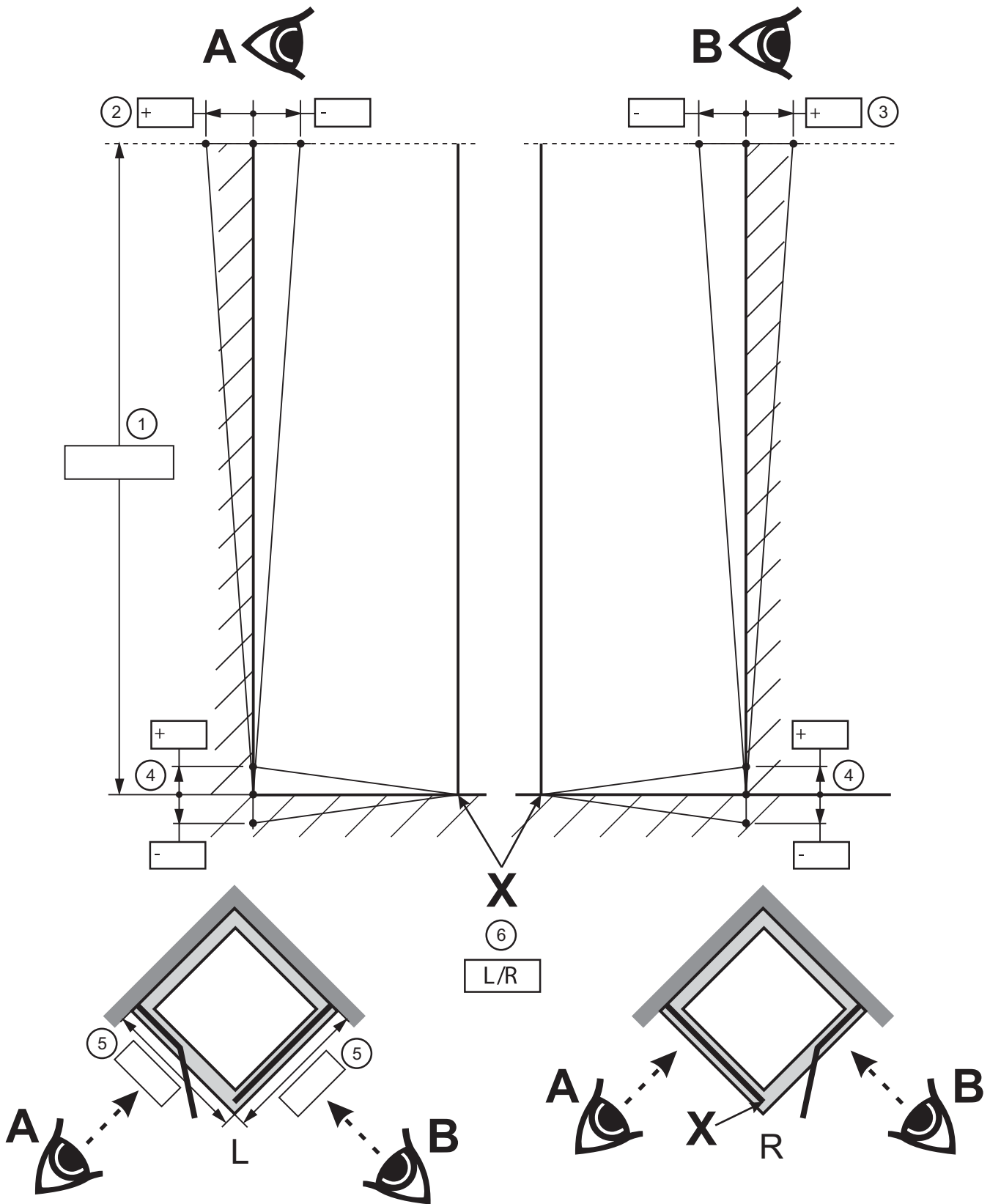
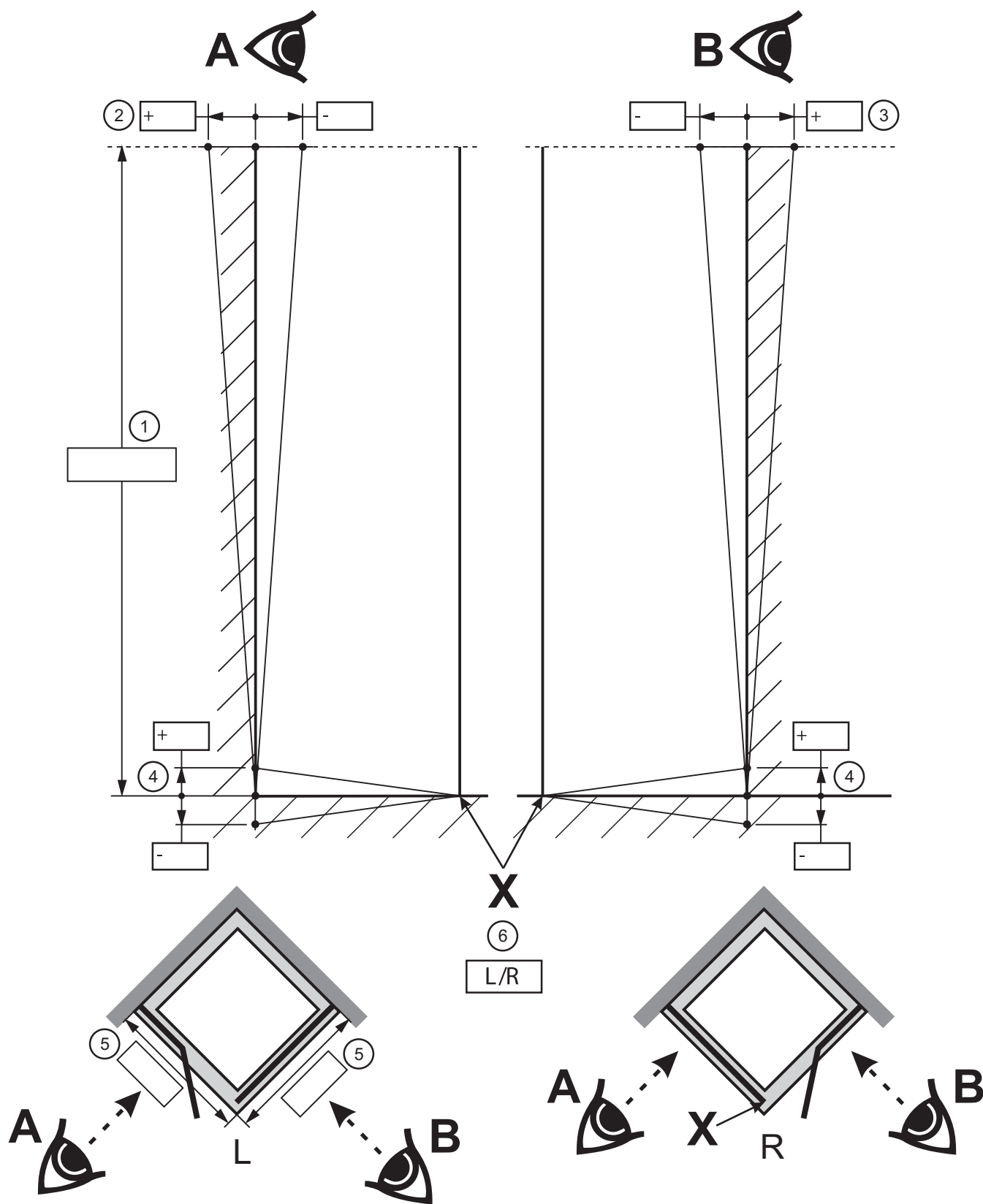


1. Vyplňte požadovanou výšku zástěny. Standard je 2000 mm, u zástěn Baltic 2100 mm.
2. Svislost zdi vlevo. Zdi musejí být neprohnuté, nezvlněné.
3. Svislost zdi vpravo. Zdi musejí být neprohnuté, nezvlněné.
4. Vodorovnost podlahy nebo sprchové vaničky. Podlaha musí být neprohnutá, nezvlněná.
5. Vyplňte půdorysné rozměry vaničky □ nebo zástěny □ (pokud je instalace bez vaničky).
6. Montáž pantů dveří vlevo (L) nebo vpravo (R).



1. Fill in the required height of the screen. Standard is 2000 mm, for Baltic 2100 mm.
2. Verticality of the left wall. The walls must not be curved, waved.
3. Verticality of the right wall. The walls must not be curved, waved.
4. Horizontality of floor or of the shower tray. The floor must not be curved, waved.
5. Fill in the dimensions of the shower tray or screen ground plan (if any shower tray isn't used).
6. Assembly of hinges on the left (L) or on the right (R).



1. Установите требуемую высоту шторы. Стандартная высота шторы - 2000 мм, у штор типа Балтик - 2100 мм.
2. Позиция стены влево по вертикали. Стены должны быть не прогнутые и не волнистые.
3. Позиция стены вправо по вертикали. Стены должны быть не прогнутые и не волнистые.
4. Позиция пола или душевого поддона по горизонтали. Пол должен быть не прогнутый и не волнистый.
5. Заполните план размеров поддона или шторы (в случае установки без поддона).
6. Монтаж дверных петель влево (L) или вправо (R).