

# RIHO



## Whirlpool Mechanické ovládání

**CZ** Návod k použití



**RIHO**





## Návod na instalaci a provoz van RIHO (vířivých van)

### Obsah

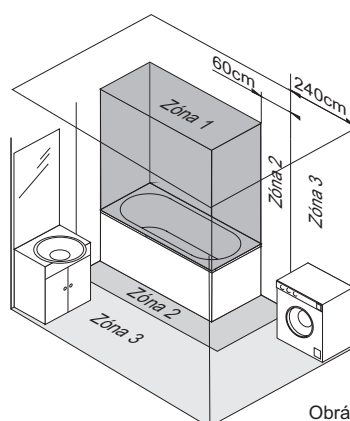
| Kapitola | Popis                              | Strana |
|----------|------------------------------------|--------|
| 1.0      | Instalace van RIHO (vířivých van)  | .1     |
| 1.1      | Bezpečnostní předpisy pro koupelny | .1     |
| 1.2      | Instalace vířivé vany              | .2     |
| 1.3      | Dodávka                            | .2     |
| 1.4      | Stavební připravenost              | .2     |
| 1.5      | Instalace vany                     | .3     |
| 1.5.1    | Větrání                            | .5     |
| 1.5.2    | Servisní otvor(y)                  | .5     |
| 1.5.3    | Panely                             | .5     |
| 1.5.4    | Prívod teplé a studené vody        | .6     |
| 1.5.5    | Odpad vody                         | .6     |
| 1.5.6    | Elektrické připojení               | .6     |
| 1.5.7    | Uzemnění                           | .6     |
| 2.0      | Akrylátové vany RIHO (vířivé vany) | .7     |
| 3.0      | Údržba                             | .7     |
| 4.0      | Pokyny k provozu                   | .7     |
| 4.1      | Mechanické ovladače                | .7     |
| 4.1.1    | Ovládací prvky                     | .7     |
| 4.1.2    | Vyprázdnění systému Aero           | .7     |
| 5.0      | Bezpečnost                         | .8     |
| 5.1      | Teplota vody ve vaně               | .8     |
| 5.2      | Desinfekce a čištění               | .8     |
| 5.3      | Tipy pro uživatele                 | .8     |
| 6.0      | Mimořádná údržba                   | .8     |
| 7.0      | Servisní oprava                    | .9     |
| 8.0      | Záruční podmínky                   | .11    |

## 1.0 Instalace van RIHO (vířivých van)

Instalace vířivých van je v plném souladu se směrnicemi EU a místními právními předpisy pro tyto typy instalací. Instalaci vany musí provádět pracovník s odpovídajícím osvědčením. Instalace vany musí být provedena podle pokynů k montáži uvedených v tomto návodu. Zákazník je zodpovědný za správnou přípravu stavebních, elektroinstalačních a vodoinstalačních prací.

### 1.1 Bezpečnostní předpisy pro koupelny

Elektrické zařízení instalované v koupelně musí odpovídat svým umístěním i způsobem instalace min. požadavkům ČSN 33 2000-7-701 prostory s vanou nebo sprchou. Tato ČSN stanoví pro instalaci a umístění zóny a tzv. umývací prostor, jak je patno z obr. č. 1. Platí pro pevně připojená, i pro zařízení připojená přes zásuvku a vidlici.



Obrázek 1 Bezpečné vzdálenosti.

#### VÝROBCE NENESE ŽÁDNOU ZODPOVĚDNOST, POKUD:

- nebyly dodrženy zákonné požadavky nebo ustanovení norem pro uzemnění, ochranné pospojování a elektroinstalaci v koupelně
- nebyly dodrženy platné právní předpisy a normy pro koupelny
- nebyly dodrženy pokyny uvedené v tomto návodu.

Některé vířivé vany se ve výrobě po výstupní kontrole částečně demontují pro usnadnění transportu a přepravy na místo použití. Před provedením montáže je třeba jednotlivé díly vany pečlivě zkontrolovat.



### 1.2 Instalace vířivé vany

Všechny vířivé vany RIHO jsou vyrobeny z akrylátu (viz popis Akrylátové vany RIHO) a dodávají se s vámi zvoleným systémem vířivé vany. K dispozici jsou tyto typy systémů:

1. Systém Hydro (boční trysky voda + vzduch)
2. Systém Aero (spodní trysky vzduch)

Tyto systémy je možné také kombinovat:

3. Systém Hydro/Aero

Viz. ceník kompletní nabídky společnosti RIHO.

### 1.3 Dodávka

Všechny vířivé vany se standardně dodávají složené a testované z hlediska funkčnosti.

Všechny vířivé vany jsou vybaveny přeřadovým kompletem.

- **POVŠIMNĚTE SI PROSÍM!** Před instalací odstraňte kartónový obal a fólii a zkontrolujte, zda vana není poškozena, nevykazuje vady materiálu nebo výrobní vady. Vanu během instalace chraňte vhodným způsobem (např. karton, deka, bublinková fólie, ...) Po provedené instalaci se záruka společnosti RIHO vztahuje pouze na skryté vady materiálu. V případě nejasností se obraťte na některé z montážních nebo servisních středisek RIHO.

### 1.4 Stavební připravenost

Před zapojením vany musí být instalováno:

- větrací mřížka pro motor(y) s účinnou plochou minimálně 100 cm<sup>2</sup> pro jednotlivé systémy Hydro a Aero a 200 cm<sup>2</sup> pro kombinované systémy Hydro/Aero.
- doporučujeme instalovat druhou větrací mřížku pro přirozené odvětrávání. V tomto případě musí splňovat požadavky z předchozího bodu celková plocha obou mřížek dohromady. Větrací mřížky umístěte co nejdále od sebe.
- montážní dvířka na servisní otvory o rozměrech min. 40 x 50 cm, jimiž bude zajištěn přístup v případě opravy. Před otvory musí být volně přístupný prostor o šířce nejméně 50 cm pro přístup technika - viz. obrázek 5. Společnost RIHO doporučuje umístění dalšího otvoru v místě přeřadu.
- přívod teplé a studené vody.
- odpad vody.
- instalovat samostatný přívod 230 V/50 Hz včetně zvlášť samostatně přivedeného vodiče doplňujícího ochranného pospojování. Pevné připojení k jističi.

Dříve než vanu nainstalujete, věnujte pozornost následujícím:

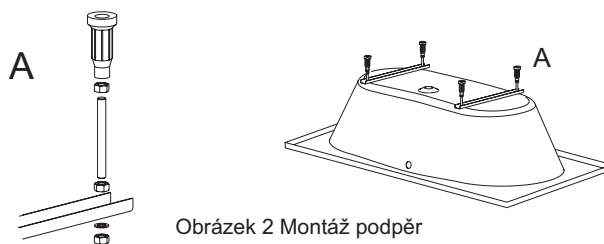
- před instalací ověřte, zda je vířivá vana v pořádku. Pokud budou závady zjištěny po provedení instalace, nebude odstranění vadné části nahrazeno. Po provedení instalace se záruka vztahuje pouze na skryté vady.
- během převozu a instalace nepoužívejte k manipulaci s vanou trubky, hadice ani trysky.
- před instalací zkontrolujte těsnost všech spojů na vaně.
- vířivá vana se nesmí dotýkat stěny, aby se nepřenášely vibrace motoru. Mezi lem vany a stěnu doporučujeme aplikovat izolační pásku pro tlumení hluku.
- při upevňování krycích panelů dbejte na výšku panelu vzhledem ke spodní hraně vany. Z důvodu větrání musí být panel umístěn minimálně 5 mm nad podlahou. V případě nejasností se obraťte na některé z montážních nebo servisních středisek RIHO.

- **UPOZORNĚNÍ:** krycí panely musí být instalovány tak, aby prostor pod vanou splňoval kritéria ZÓNY 3 viz. bod 1.1, tzn. aby prostor pod vanou nebyl přístupný bez použití nástroje!

## 1.5 Instalace vany

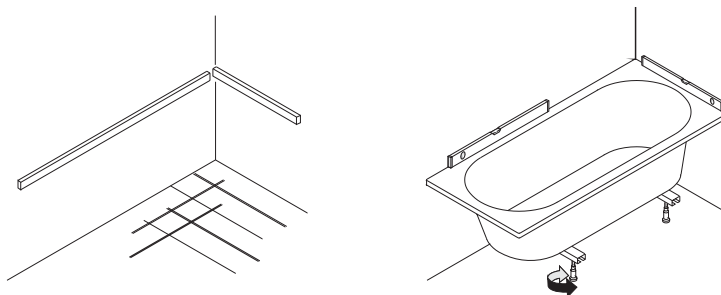


- Z důvodů lepší ochrany položte na dno vany kartón, deku, bublinkovou fólii,....
- Vana se dodává s kovovými podpěrami a stavitelnými nožičkami. Podle způsobu balení se stavitelné podpěry mohou dodávat odděleně. Nejsou-li namontovány, je nutné je instalovat (viz obrázek 2, Montáž podpěr). Nastavte podpěry tak, aby vana byla vyrovnaná ve správné výšce, a zajistěte je kontramaticemi. Zkontrolujte, zda se všechny podpěry opírají o podlahu.

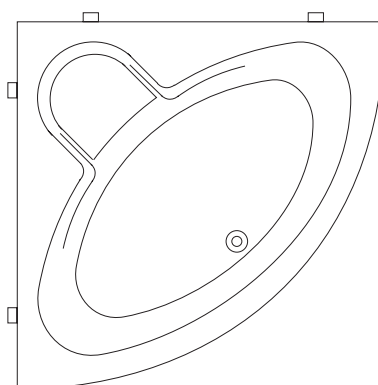
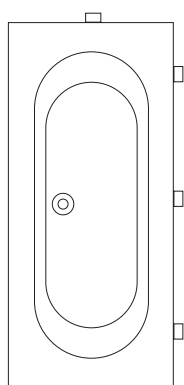
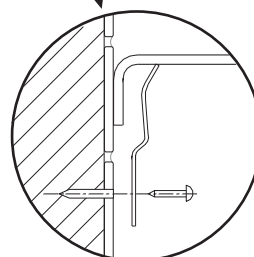
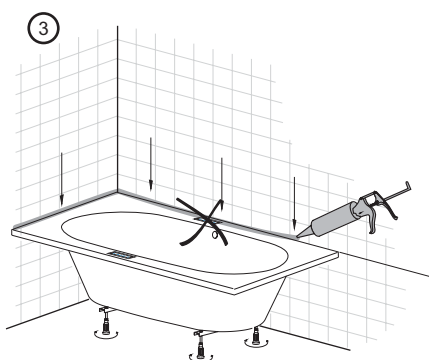
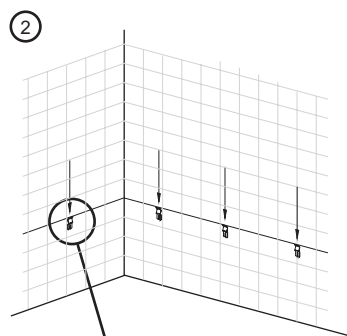
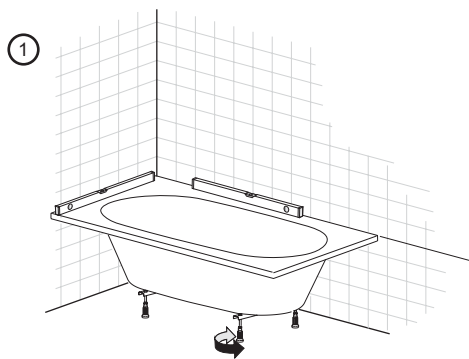


Obrázek 2 Montáž podpěr

- Podle pokynů výrobce připojte k vaně přepadový komplet, nebyl-li již namontován. Ověřte, zda jsou všechny součásti instalovány podle pokynů výrobce. Průměr odpadní a přepadové výpustě je 52 mm.
- Vanu lze upevnit ke zdi pomocí dřevěné lišty (viz obrázek 3, Upevnění ke zdi) nebo pomocí přiložených přichytek, které upevníte podle pokynů na následující straně. Druhý způsob je vhodný pro upevnění vany k obkladům. Napojte vanu na odpad. Vanu vyrovnejte.



Obrázek 3 Upevnění ke zdi



# RIHO

CZ

- Naplňte vanu do poloviny vodou a zkontrolujte, zda je horní plocha ve vodorovné poloze. Tento krok prosím nevynechte! Podle potřeby upravte výšku stavitelných nožiček. Zkontrolujte, zda je připojení odpadu vodotěsné, a naplňte vanu až po přeпад. Nechte vodu odtékat přeпадem a zkontrolujte těsnost.
- Boky vany, které nepřiléhají ke zdi, lze vyzdít a obložit nebo použít originální krycí panely RIHO. Lze obložit celý obvod vany nebo jen některé části.
- **Pro utěsnění spár použijte výhradně pH neutrální sanitární silikonový tmel.**
- Vanu je možné osadit různými způsoby, například
  - upevnit k obkládačkám na zdi. Lem vany doporučujeme opatřit tlumicí páskou.
  - umístit do výklenku (usadit mezi dvě stěny) a/nebo ukončit vodorovnou řadou obkládaček podél lemu, v takovém případě musí být spára 4-5 mm mezi lemem vany a stěnou nebo řadou obkládaček také izolována silikonovým tmelem. Prostor 4-5 mm je nezbytný pro absorpci rozpínání lemu vany.
  - jsou-li boky vany obloženy, ponechte mezi spodní částí lemu vany a horní částí vyzdívky nebo obkladu prostor 4-5 mm a utěsněte jej silikonovým tmelem.

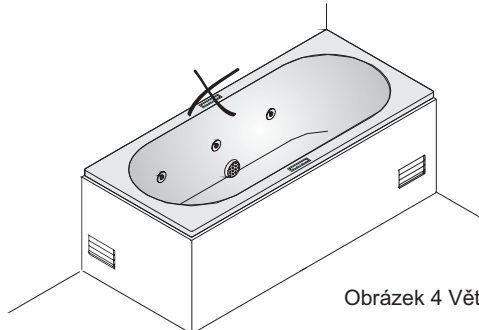
**Silikonový tmel vytvoří kvalitní, voděodolný spoj a umožní malé rozpínání vany. Před aplikací tmelu naplňte vanu vodou až po přeпад a zkontrolujte, zda stojí na všech nožičkách.**

V případě nejasností se obraťte na některé z montážních nebo servisních středisek RIHO.

## 1.5.1 Větrání

Pro optimální chod motoru je nutno nainstalovat ve zdi pod vanou větrací mřížku. Mřížka musí být odolná proti stříkající vodě a umístěna tak, aby se přetečená voda nemohla hromadit pod vanou. Účinná plocha mřížky musí být minimálně 100 cm<sup>2</sup> pro jednotlivé systémy Hydro a Aero a 200 cm<sup>2</sup> pro kombinované systémy Hydro/Aero. Mřížka nesmí ústít do prostoru s teplotou pod +15°C a nad +35°C. Viz obrázek 4.

V případě nejasností se obraťte na některé z montážních nebo servisních středisek RIHO.



Obrázek 4 Větrací mřížky

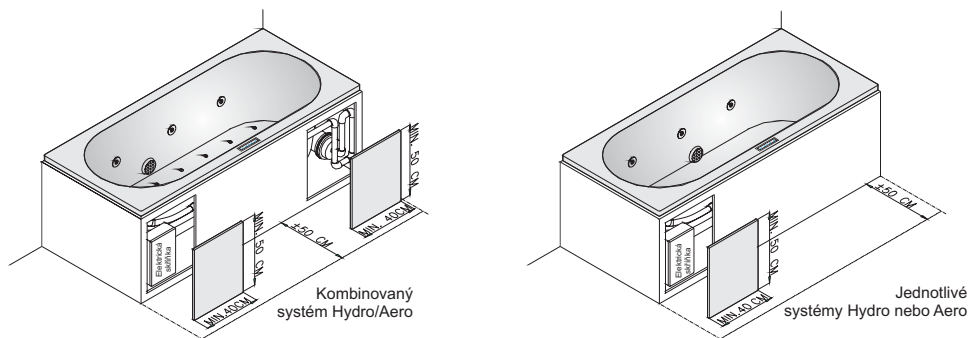
## 1.5.2 Servisní otvor(y)

Z důvodu umožnění revize nebo opravy musí být po obvodu vany zhotoveny otvory s krytem odolným proti stříkající vodě velikosti nejméně 40 (š) x 50 (v) cm. Takový otvor musí být umístěn v blízkosti každého motoru. Před otvory musí být volně přístupný prostor o šířce nejméně 50 cm pro přístup technika. Příklad umístění viz. obrázek 5. Přesná pozice otvorů viz. ceník RIHO. Servisní středisko společnosti RIHO nemůže provádět údržbu, jsou-li servisní otvory příliš malé, nenacházejí-li se na určených místech nebo zcela chybí. Pro zajištění maximální dostupnosti k systému doporučujeme použít originální krycí panely RIHO (jsou-li pro daný typ vany k dispozici).

V případě nejasností se obraťte na některé z montážních nebo servisních středisek RIHO.

## 1.5.3 Panely

Snímatelné panely není nutné utěšňovat. Krycí panely musí být instalovány tak, aby prostor pod vanou splňoval kritéria ZÓNY 3 viz. bod 1.1, tzn. aby prostor pod vanou nebyl přístupný bez použití nástroje!



Obrázek 5 Servisní otvor(y) - příklad umístění

#### 1.5.4 Přívod teplé a studené vody

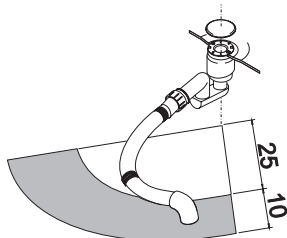
Přívod vody připravte pro stojánkovou baterii instalovanou na lem vany nebo pro baterii instalovanou na zeď. K dispozici je také mechanická výpust' s napouštěním přepadem. Požádejte prodejce o tento typ instalační sady.

Připojujete-li mechanickou výpust' s napouštěním přepadem, doporučujeme použít pro přívod vody zpětné ventily. Zabrání se tím zpětnému vtékání špinavé vody do přívodní trubky.

V případě nejasností se obraťte na některé z montážních nebo servisních středisek RIHO.

#### 1.5.5 Odpad vody

Připojte odtokovou trubku se sifonem k odpadu v koupelně. Odpad musí být umístěn ve vzdálenosti 25-35 cm od osy vanové výpustě a musí mít dostatečnou kapacitu přepadu (viz obrázek 6). V případě nejasností se obraťte na některé z montážních nebo servisních středisek RIHO.



Obrázek 6

#### 1.5.6 Elektrické připojení

Elektrická přípojka pro instalaci musí být provedena jako samostatný okruh kabelem kruhového průřezu s pevnými jádry žil o průřezu 2,5 mm<sup>2</sup> (např. CYKY 3 C x 2,5 mm<sup>2</sup>). Tento kabel musí být jištěn jističem s charakteristikou B max. 16 A s doplněním o proudový chránič se jmenovitým rozdílovým proudem I<sub>Δn</sub> nepřesahujícím 30 mA, doporučuje se použít proudový chránič s nadproudovou spouští s uvedenými parametry. Doporučuje se vřadit do přívodu k vaně vypínač se signalizací zapnutého stavu, tento musí být proudově dimenzován na I<sub>n</sub> - 16 A a umístěn v souladu s ČSN 33 2000-7-701. V případě nejasností se obraťte na některé z montážních nebo servisních středisek RIHO.

#### 1.5.7 Uzemnění

Instalace musí být dále doplněna o samostatný vodič doplňujícího pospojování, tento musí být vyveden z přípojnice hlavního pospojování objektu, případně z rozvodnice, z níž je vyveden přívod 230 V pro vanu. Tento vodič musí mít pevné jádro o průřezu minimálně 4 mm<sup>2</sup> a jeho izolace musí být v kombinaci barev zelená - žlutá.

## 2.0 Akrylátové vany RIHO (vířivé vany)



Všechny vany značky RIHO jsou vyrobeny z akrylátu (polymethylmetaakrylátu) a jsou zpevněné polyesterem se skelným vláknem. Dno vany je vyztužené dřevotřískou. Akrylát je syntetický materiál probarvený v celém průřezu. Vlastnosti akrylátu poskytují maximální pohodlí při užívání vany za předpokladu, že se budete řídit pokyny k instalaci a požadavky na údržbu vany.

## 3.0 Údržba

- Protože materiál nemá póry a je hladký, neusazují se na něm prakticky žádné nečistoty. Stačí, když vanu po použití umyjete mokrou houbou nebo hadříkem a tekutým čističem (neabrazivním).
- Oprava drobných škrábanců a jiných poškození. Pokud chcete drobná poškození opravit sami, postupujte pečlivě podle těchto pokynů: Jedná-li se o drobné oděrky, stačí použít leštidlo na chromy a laky (bez rozpouštědla a granulí). Pokud výsledek není uspokojivý, vybruste poškozené místo voděodolným smirkovým papírem zrnitosti 600, a poté jemným papírem zrnitosti 1000. Na závěr použijte leštidlo na chromy a laky a vana bude jako nová. **Pokud se rozhodnete opravit vanu sami, činíte tak na vlastní zodpovědnost.**
- Možnost opravy vážnějších poškození konzultujte vždy se servisním střediskem RIHO.

## 4.0 Pokyny k provozu

### 4.1 Mechanické ovladače.

Před uvedením do provozu naplňte vířivou vanu vodou, systém Hydro a Hydro/Aero asi 5 cm nad nejvyšší trysku.

**Při používání vířivé vany je ZAKÁZÁNO dotýkat se elektrických spotřebičů, manipulovat s nimi nebo je používat. Je to velmi nebezpečné!**

#### 4.1.1 Ovládací prvky



nebo



##### Tlačítko zapnuto/vypnuto

Toto tlačítko se používá k zapnutí a vypnutí systému Hydro a/nebo Aero.

- Stiskem tlačítka se systém zapne.
- Druhým stiskem tlačítka se systém vypne.

V případě kombinovaného systému Hydro/Aero je ovládán každý systém nezávisle samostatným tlačítkem.



nebo



##### Regulátor intenzity vzduchu (pouze u van obsahujících systém Hydro)

Regulátor se používá k regulování množství vzduchu přisávaného do proudu vody systému Hydro, je-li systém zapnutý. Otáčením doprava a doleva se zvyšuje a snižuje celková intenzita masáže Hydro systému.

POZNÁMKA: u řady NOVA HIT je možno měnit intenzitu masáže u jednotlivých bočních trysek jejich otáčením.

#### 4.1.2 Vyprázdnění systému Aero



nebo



Po každém použití vany doporučujeme vyprázdnit systém Aero (je-li jím vana vybavena). Po vypuštění vody z vany zapněte systém Aero na cca 1 minutu.



## 5.0 Bezpečnost

Aby se zabránilo chodu vany nasucho, nespouštějte systém, pokud je hladina vody příliš nízká. Toto neplatí pro vyprazdňování systému Aero.

Motory jsou vybaveny tepelnou pojistkou, která v případě problémů motor vypne.

### 5.1 Teplota vody ve vaně

Doporučená teplota vody ve vaně je 38°C.

### 5.2 Desinfekce a čištění

Systémy vířivé vany se musí desinfikovat a čistit. Společnost RIHO nabízí originální desinfekční a čisticí prostředky.

- Desinfekce. Při každodenním používání vany dejte každé dva týdny do vody po koupeli 1 desinfekční tabletu RIHO na 50 litrů vody, což je cca 3 tablety pro běžný objem vany, viz. návod k použití - položka RIHO č. REDIS001. Používáte-li vanu méně často, upravte četnost desinfikování. Po vypuštění vody vanu opláchněte.
- Čištění. Aby se systém nezanášel mastnotou a jinými organickými nečistotami, po každém pátém použití vany aplikujte do vody po koupeli 100 ml čisticí kapaliny Riho Clean Plus - položka RIHO č. REDIS002 a zapněte systém podle uvedených pokynů. Po vypuštění vody vanu opláchněte.

Výstraha: Při používání desinfekčních tablet RIHO a čisticí kapaliny Riho Clean Plus dodržujte návod k použití a bezpečnostní opatření, zejména:

- uchovávejte prostředek mimo dosah dětí.
- zabraňte potřísnění obličeje a vniknutí do očí.
- nepolykejte.
- v případě kontaktu chemikálie s pokožkou/zrakem/obličejem opláchněte dostatečným množstvím vody.
- nevedejte.
- nekoupejte se, pokud je ve vodě čisticí kapalina nebo desinfekční prostředek.

### 5.3 Tipy pro uživatele

- Pokud máte zdravotní problémy, konzultujte použití vířivé vany s lékařem.
- Doporučená maximální délka vířivé koupele je 10 minut.
- Nepoužívejte vířivou vanu bezprostředně po jídle.
- Pěny do koupele, šampón nebo mýdlo používejte až po vířivé koupeli. Použití uvedených produktů v průběhu nebo před použitím systému způsobí vytvoření velkého množství pěny.

## 6.0 Mimořádná údržba

Údržbu a servis masážního systému nelze provést, jsou-li servisní otvory příliš malé, nenacházejí-li se na určených místech nebo zcela chybí. V těchto případech musí zákazník zpřístupnit masážní systém na svoje náklady.

### UPOZORNĚNÍ:

**Před prováděním jakékoli práce na jednotce vždy vypněte přívod elektrické energie.**

### POZNÁMKA:

V případě mimořádné údržby či problémů se obraťte na některé z autorizovaných servisních středisek RIHO. Nevhodná manipulace neautorizovanou osobou bude mít za následek okamžité zrušení záruky a odpovědnosti výrobce za bezpečnost výrobku.

V případě výměny vadných dílů smí být použity pouze originální a schválené náhradní díly, jinak bude zrušena záruka a odpovědnost výrobce za bezpečnost výrobku.

Zjištění a řešení problémů.



## **Problém 1.**

Po stisknutí tlačítek se nezapne žádná funkce vířivé vany.

Příčina 1:

Je vířivá vana připojena ke zdroji napájení?

Je vana připojena správně?

Je zdroj napájení funkční?

Řešení 1:

Zkontrolujte připojení, zdroj napájení a pojistky.

## **Problém 2.**

Nefunguje systém.

Příčina:

Motory Hydro i Aero mají vlastní tepelný vypínač. Pokud se vypínač přehřeje, motor se vypne. Pravděpodobnou příčinou je zablokovaný motor.

Řešení:

Nechejte motor(y) vychladnout. Pokud se vychladlý motor po spuštění nerozběhne, obraťte na některé z montážních nebo servisních středisek RIHO. Opakované pokusy o spuštění zablokovaného motoru/čerpadla mohou způsobit jejich poškození!

## **7.0 Servisní oprava**

„Reklamační protokol“ viz. obr. 7.

**POVŠIMNĚTE SI PROSÍM:** dle požadavků na instalaci musí být po obvodu vany zhotoven(y) servisní otvor(y) velikosti nejméně 40 (š) x 50 (v) cm a instalována(y) větrací mřížka(y) - viz. odstavce 1.4, 1.5.1 a 1.5.2.

V místnosti musí být dostatek prostoru k provádění případných servisních zásahů.



Obrázek 7

| REKLAMAČNÍ PROTOKOL ČÍSLO (vyplní reklamační technik):                 |  |  |
|--|--|--|
| RIHO CZ a.s., Suchý 37, 680 01 Boskovice                               | Tel: 516 468 222   | Fax: 516 468 216<br>E-mail: info@riho.cz |
| <b>OHLÁŠENÍ REKLAMACE</b><br>(vyplní reklamační technik)               | <b>DOHODNUTÝ TERMÍN OPRAVY</b> (vyplní servisní technik):            |  |
| <b>Datum podání:</b>   | <b>ZÁKAZNÍK -UŽIVATEL</b> (vyplní zákazník nebo reklamační technik): |  |
| <b>Jméno (kdo podal):</b>  | <b>Jméno:</b>  |  |
| <b>Přijal:</b>   | <b>Bydliště:</b>   |  |
| <b>Předáno komu, kdy:</b>  | <b>Kontakt -telefon:</b>   |  |
| <b>VÝROBEK</b> (vyplní zákazník):                                      | <b>POPIS ZÁVADY</b> (vyplní zákazník nebo reklamační technik):       |  |
| <b>Datum prodeje popř.výroby:</b>                                      |  |  |
| <b>Prodejce:</b>   |  |  |
| <b>Číslo výrobku:</b>  |  |  |
| <b>Typ výrobku/ barva:</b>   |  |  |
| <b>Typ systému / barva:</b>  |  |  |
| <b>Typ ovládání:</b>   |  |  |
| <b>Vyplní po osobním zjištění reklamace a opravě servisní technik:</b> |  |  |
| <b>Reklamace uznána:</b> ANO - NE                                      | <b>Použité náhradní díly:</b>  |  |
| <b>Provedená práce:</b>  |  |  |
| <b>Vyúčtování nákladů:</b>   |  |  |
|  | <b>Datum a podpis zákazníka:</b>                                     |  |
|  | <b>Opravu provedl-datum,jméno a podpis:</b>                          |  |

## 8.0 Záruční podmínky

1. Délka záruční doby:
  - na stálost barev vany 10 let.
  - na funkčnost masážního systému a povrch viditelných komponent 2 roky.
2. Při montáži van s masážním systémem certifikovanou firmou se záruka prodlužuje na 4 roky.
3. V zájmu urychlení reklamačního procesu kontaktujte přímo výrobce RIHO CZ, a.s. na tel. č. 516 468 222 kl. 128.
4. Záruční opravy jsou prováděny nejpozději do 30-ti dnů od písemného podání reklamace výrobcí. Oprava je prováděna přímo u zákazníka po dohodě termínu opravy servisního technika se zákazníkem.
5. Záruční doba se po opravě prodlužuje automaticky o 2 roky na vyměněnou součástku ode dne předání zákazníkovi. V případě, že tato záruka končí před uplynutím celkové záruční doby, platí záruční doba dle bodu 1.
6. O způsobu opravy rozhoduje výhradně servisní technik výrobce RIHO CZ, a.s.
7. Záruka se uplatňuje pouze po předložení kompletně vyplněného záručního listu.
8. Záruka se neposkytuje v následujících případech:
  - při nepředložení záručního listu zákazníkem
  - při zjištění opravovaných údajů v záručním listě neoprávněnou osobou
  - zničení nebo poškození výrobku živelnou pohromou
  - zničení nebo poškození výrobku při přepravě nebo jeho umístěním, nesprávnou obsluhou a instalací, použitím jiného nosného zařízení van než jsou podpěry RIHO, nedodržením podmínek pro provoz a montáž výrobku daných montážním návodem
  - při jakékoliv neautorizované opravě či úpravě výrobku
  - při použití jiných čisticích prostředků než je doporučeno výrobcem
  - na výrobky umístěné mimo ČR
9. Za vady způsobené nesprávnou instalací odpovídá v plném rozsahu osoba, která výrobek instalovala.
10. Akrylátové vany a sprchové vaničky jsou vyráběny v souladu s evropskou normou EN 198:1987.
11. Reklamace se řídí ustanovením platného Občanského zákoníku.



# RIHO

## **RIHO International b.v.**

Hermesstraat 10  
NL-5047TS Tilburg  
tel.: +31-(0)13 572 87 28  
fax: +31-(0)13 572 82 62  
e-mail: info@riho.nl

## **RIHO Belgium b.v.b.a**

Nijverheidslaan 27  
B-3290 Diest  
Tel.: +32-(0)13 314 780  
fax: +32-(0)13 336 604  
e-mail: info@riho.be

## **RIHO Sanitär-Vertriebs GmbH**

Kapellenstraße 11  
D-56235 Ransbach-Baumbach  
tel.: +49-(0)26 232 071  
fax: +49-(0)26 232 632  
e-mail: info@riho.com

## **RIHO Polska Sp. z o.o.**

ul. Dubois 119  
93-465 Łódź  
tel.: +48-(0)42 250 62 58  
fax: +48-(0)42 250 62 57  
e-mail: riho@lodz.pdi.net  
POLSKA

## **RIHO CZ, a.s.**

Suchý 37  
680 01 Boskovice  
Czech Republic  
tel.: +420-516 468 222  
fax: +420-516 468 216  
e-mail: info@riho.cz

## **RIHO Hungary Kft**

1056 Budapest, Duna u. 1.  
tel: +36-20 359 2971  
e-mail: info@riho.hu

Internet  
**WWW.RIHO.COM**

V případě chybně uvedených modelů,  
specifikací atd. nelze uplatňovat žádné  
právní nároky. Chyby tisku a sazby  
vyhrazeny.

