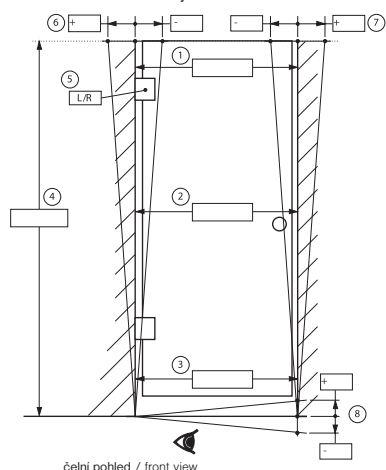


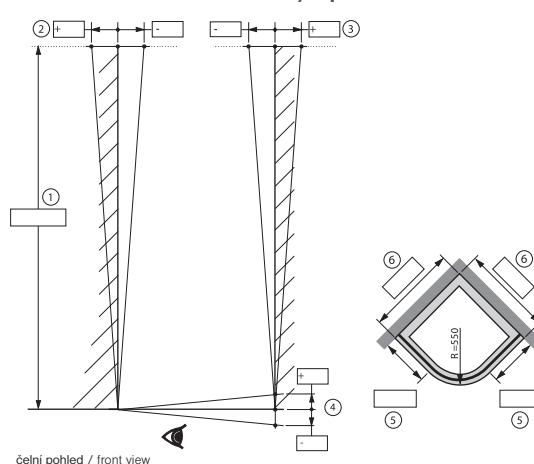
Formulář pro atypické provedení zástěny SCANDIC Form for atypical SCANDIC shower screen

SCANDIC nika/door



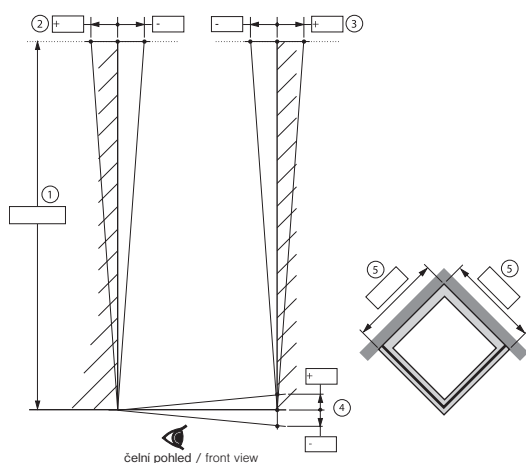
- 1, 2 a 3. Vyplňte přesné rozměry vstupního otvoru.
 4. Vyplňte požadovanou výšku dveří, popř. vstupního otvoru. Standard je 2000 mm.
 5. Montáž závěsů vlevo (podle nákresu) nebo vpravo.
 6. Pravoúhlost zdi vlevo. Zdi musejí být neprohnuté, nezvlněné.
 7. Pravoúhlost zdi vpravo. Zdi musejí být neprohnuté, nezvlněné.
 8. Vodorovnost podlahy nebo okraje zástěny. Podlaha musí být neprohnutá, nezvlněná.
- 1, 2 and 3. Fill in the accurate dimensions of the entrance opening.
 4. Fill in the required height of the door or the entrance opening. Standard is 2000 mm.
 5. Assembly of hangers on the left (according to the drawing) or on the right.
 6. Rectangularity of walls on the left. The walls must not be curved, waved.
 7. Rectangularity of walls on the right. The walls must not be curved, waved.
 8. Horizontality of floor or the edge of the shower. The floor must be not curved, waved.

SCANDIC čtvrtkruh/quadrant



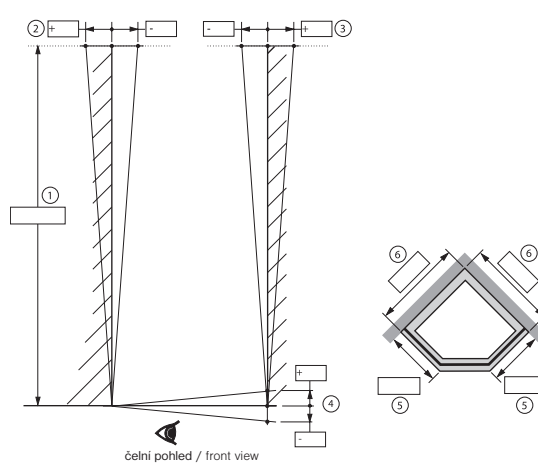
1. Vyplňte požadovanou výšku dveří, popř. vstupního otvoru. Standard je 2000 mm.
 2. Pravoúhlost zdi vlevo. Zdi musejí být neprohnuté, nezvlněné.
 3. Pravoúhlost zdi vpravo. Zdi musejí být neprohnuté, nezvlněné.
 4. Vodorovnost podlahy nebo okraje zástěny. Podlaha musí být neprohnutá, nezvlněná.
 5. Vyplňte rozměry rovného dílu zástěny do začátku poloměru.
 6. Vyplňte hlavní rozměry vaničky.
1. Fill in the required height of the door or the entrance opening. Standard is 2000 mm.
 2. Rectangularity of walls on the left. The walls must not be curved, waved.
 3. Rectangularity of walls on the right. The walls must not be curved, waved.
 4. Horizontality of floor or the edge of the shower. The floor must be not curved, waved.
 5. Fill in the dimensions of the straight part of shower as long as to the beginning of the radius.
 6. Fill in the main dimensions of the shower tray.

SCANDIC obdélník/čtverec rectangle/čtverec



1. Vyplňte požadovanou výšku dveří, popř. vstupního otvoru. Standard je 2000 mm.
 2. Pravoúhlost zdi vlevo. Zdi musejí být neprohnuté, nezvlněné.
 3. Pravoúhlost zdi vpravo. Zdi musejí být neprohnuté, nezvlněné.
 4. Vodorovnost podlahy nebo okraje zástěny. Podlaha musí být neprohnutá, nezvlněná.
 5. Vyplňte hlavní rozměry vaničky.
1. Fill in the required height of the door or the entrance opening. Standard is 2000 mm.
 2. Rectangularity of walls on the left. The walls must not be curved, waved.
 3. Rectangularity of walls on the right. The walls must not be curved, waved.
 4. Horizontality of floor or the edge of the shower. The floor must be not curved, waved.
 5. Fill in the main dimensions of the shower tray.

SCANDIC 5-ti úhelník/pentagon



1. Vyplňte požadovanou výšku dveří, popř. vstupního otvoru. Standard je 2000 mm.
 2. Pravoúhlost zdi vlevo. Zdi musejí být neprohnuté, nezvlněné.
 3. Pravoúhlost zdi vpravo. Zdi musejí být neprohnuté, nezvlněné.
 4. Vodorovnost podlahy nebo okraje zástěny. Podlaha musí být neprohnutá, nezvlněná.
 5. Vyplňte hlavní rozměry zástěny.
 6. Vyplňte hlavní rozměry vaničky.
1. Fill in the required height of the door or the entrance opening. Standard is 2000 mm.
 2. Rectangularity of walls on the left. The walls must not be curved, waved.
 3. Rectangularity of walls on the right. The walls must not be curved, waved.
 4. Horizontality of floor or the edge of the shower. The floor must be not curved, waved.
 5. Fill in the main dimensions of the shower.
 6. Fill in the main dimensions of the shower tray.